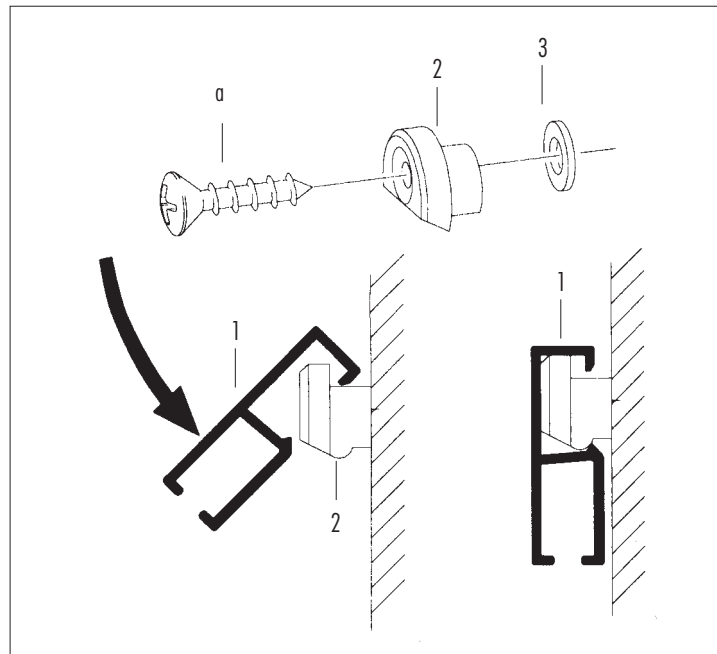


MONTAGEANLEITUNG FÜR BILDERSCHIENEN

Wandmontage



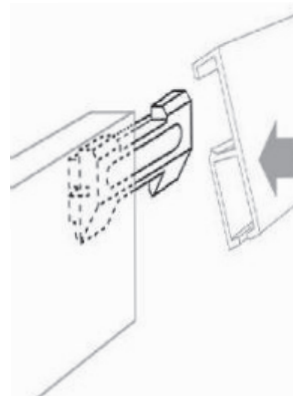
Die Wandklappen (2) in gewünschter Höhe mit Senkkopfschrauben (a) (3,5 mm) Unterlagscheiben (3) an die Wand schrauben. Wir empfehlen zwei Wandklappen pro Meter.

Bei Montage unterhalb der Decke, messen Sie mindestens 1,5 cm von Deckenhöhe bis Mitte Bohrung der Wandklappe, sodass zum Einhängen der Bilderschiene genügend Platz bleibt.

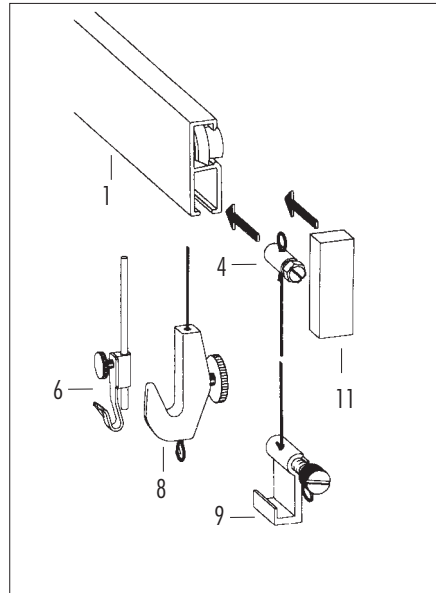
Nach der Montage der Wandklappen die Bilderschiene einhängen und zur Wand hin einrasten.

Verbindungsstücke

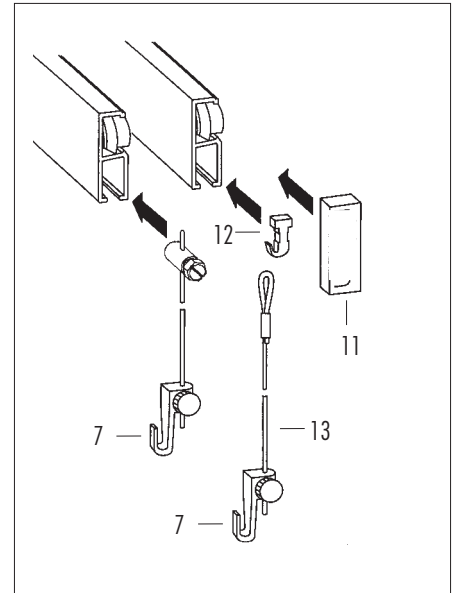
Wenn mehrere Bilderschiene aneinander montiert werden, kann ein Verbindungsstück eingesetzt werden, indem die Bilderschiene auf das Verbindungsstück gesetzt werden.



Bilderhaken und Gleiter



Bilderhaken (6, 8, 9)



Metallgleiter, Kunststoffgleiter (4 + 10)

Endkappen

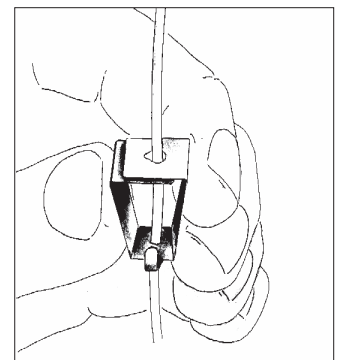
Nach der Montage können am Ende der Bilderschienen Endkappen (11) aufgesteckt werden.

Sicherheitshinweis

Bei der Befestigung des Perlonseiles am Gleiter (4) und an den Bilderhaken (5, 6, 7, 8, 9) ist darauf zu achten, dass das Perlonseil nicht beschädigt wird.

Zubehör

- 1 Galerieschienen
- 2 Wandklemmen
- 3 Unterlagscheibe
- 4 Metallgleiter (max. Belastung mit Perlonseil 7 kg/mit Stahlseil 15 kg)
- 5 Klemmhaken, nur für Perlonseil geeignet (max. Belastung 4 kg)
- 6 Mini Bilderhaken (max. Belastung mit Perlonseil 2,5 kg)
- 7 Kleiner Bilderhaken Vollmetall (max. Belastung mit Perlonseil 5 kg/mit Stahlseil 10 kg)
- 8 Großer Bilderhaken (max. Belastung mit Perlonseil 7 kg/mit Stahlseil 15 kg)
- 9 Bilderhaken für Aluminiumrahmen (max. Belastung 5 kg)
- 10 Verbindungsstück
- 11 Endkappe
- 12 Kunststoffgleiter (max. Belastung 5 kg)
- 13 Perlonseil mit Schlaufe (max. Belastung 5 kg)



Klemmhaken (5)

